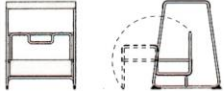



Light tempo ご注文用紙

Light tempo

価格表 / 運賃表

価格表

品名	サイズ	製品重量	耐荷重	品番 - 色番号 (★)	価格
Light tempo Step Stool ライトテンポ ステップスツール	W392 × D398 × H500(mm) ステップ部使用時 D562(mm) 	2.95kg	80kg	LTSS-01	¥28,000
				LTSS-02	
				LTSS-03	
				LTSS-04	
				LTSS-05	
				LTSS-06	
Light tempo Stool ライトテンポシリーズ スツール	W392 × D398 × H500 (mm) 	1.74kg	80kg	LTST-01	¥16,000
				LTST-02	
				LTST-03	
				LTST-04	
				LTST-05	
				LTST-06	

★色番号 … milky white: 01, grey: 02, black: 03, yellow-green: 04, Nile green: 05, shell pink: 06

※ 価格は消費税別・運賃別です。

運賃表 (Step Stool、Stool 共通)

配送先						
北海道	北東北	南東北	関東・信越・北陸・中部・関西	中国	四国・九州	沖縄
¥1,900	¥1,600	¥1,500	¥1,400	¥1,500	¥1,600	¥3,100

※ 運賃は消費税別です。 ※ 上記は一個あたりの運賃です。複数個ご注文の場合は別途お見積いたします。

[価格] 商品価格は消費税別・運賃別の表記です。商品価格は2016年11月現在の上代価格です。価格は予告なく変更する場合がございます。あらかじめご了承ください。

[注文方法] 御注文は「品名」「色番号」をお選びいただき、お客様の〈お名前・ご住所・お電話番号〉とあわせて、電話かファックス、またはメールにてご連絡ください。受注後、お支払方法や納期に関してご連絡させていただきます。ご注文後実働5日以内に発送いたします。事情により遅れが発生する際には事前にご相談させていただきます。

[キャンセル] オーダー後のキャンセルは、特別な事情のない限りお受けしておりません。

[返品] 不良品、運送破損などは到着後3日以内にご連絡ください。

株式会社 マクルウ

418-0023 静岡県富士宮市山本 286-1 Tel/Fax: 0544-24-5900 e-mail: admin@macrw.xsrv.jp macrw.com

Light tempo ご注文用紙

宛先:株式会社マクルウ
 〒418-0023 静岡県富士宮市山本286-1
 E-mail: admin@macrw.xsrv.jp
 FAX: 0544-29-6320

ご記入日	年 月 日					
品名	型番	色	価格	数量	合計	備考
Light tempo Step Stool	LTSS-01	ミルクイーホワイト	¥28,000			
	LTSS-02	グレー	¥28,000			
	LTSS-03	ブラック	¥28,000			
	LTSS-04	イエローグリーン	¥28,000			
	LTSS-05	ナイルグリーン	¥28,000			
	LTSS-06	シェルピンク	¥28,000			
Light tempo Stool	LTST-01	ミルクイーホワイト	¥16,000			
	LTST-02	グレー	¥16,000			
	LTST-03	ブラック	¥16,000			
	LTST-04	イエローグリーン	¥16,000			
	LTST-05	ナイルグリーン	¥16,000			
	LTST-06	シェルピンク	¥16,000			
送料:運賃表をご参照下さい(注文金額3万円(送料・消費税別)以上で送料無料)						
代引き手数料:300円/回(ご注文金額3万円(送料・消費税別)以上で代引き手数料無料)						
小計						
消費税						
合計						

お客様情報	お名前				
	ご住所	〒			
	電話		FAX		
	メール				
お届け先情報 (お客様情報と異なる場合のみご記入ください)	お名前				
	ご住所	〒			
	電話		FAX		
お支払方法	<input type="checkbox"/> 銀行振込 <input type="checkbox"/> 代金引換 振込先:三菱東京UFJ銀行沼津支店 (普通)0157164 株式会社 マクルウ			※銀行振込の場合、振込手数料はご負担ください。※代金引換の場合、手数料300円/回(税別)が発生いたします。	
備考 (配送ご指定日など)					

発送について	ご注文書到着後5日以内に発送致します。ただし、商品の在庫状況やお届け先の地域により若干の遅れが発生する場合がございます。発送が遅れることが予め予測できる場合には、予めお知らせいたします。配送のご指定日がある場合は、備考欄にてお知らせください。なお、銀行振込の場合配送は入金確認後となりますので、配送ご指定日の3営業日土、日、祝日を除く)前までにお振込下さい。
--------	-------------------------------------------------------------------------------------------------------------------------------------------------------------------------------------

プライバシーポリシー:個人情報保護方針
 株式会社マクルウ(以下「マクルウ」)は、お客様のプライバシー(個人情報及び設定内容などを保護することはマクルウが事業活動を行う上での責務と考えています。マクルウへの、お問い合わせ、申込書によるお申込、メール・電話によるお問い合わせを問わず、お客様から明示された特定の個人を識別できる情報(以下「個人情報」)について下記のとおり取り扱うものとします。個人情報とは個人に関する情報であり、当該情報に含まれる氏名、生年月日その他の記述等により特定の個人を識別することができるもの(他の情報と容易に照合することができ、それにより特定の個人を識別することができることとなるものを含む。)を指します。利用目的の範囲内での利用:マクルウが個人情報を収集する場合は、収集目的を明らかにし、必要な範囲内の個人情報を収集いたします。安全管理:措置:マクルウは取得した個人情報について適切な管理に努めると共に個人情報の漏洩、改ざん、不正な侵入の防止に努めます。第三者への提供:マクルウは取得した個人情報を次の場合を除いて、原則として第三者に提供、開示いたしません。法律上開示義務を有する者から書面による正式な協力要請、開示があった場合、お客様の同意があった場合。ご留意:ご掲載への対応:お客様が、ご自身の個人情報について開示、修正などを希望される場合には、マクルウが定める方法によりお客様であることが確認できるときは、速やかに対応させていただきます。運営体制の継続的改善:マクルウは、マクルウが保有する個人情報に関して適用される日本の法令、その他規範を遵守するとともに、本ポリシーの内容を適宜見直し、その改善に努めます。個人情報の取扱いに関する問合せ先:個人情報に関するご確認、ご要望およびお問合せなどにつきましては、次の連絡先までお願いいたします。株式会社マクルウ 静岡県富士宮市山本286-1

※ご不明な点は、株式会社マクルウ(TEL 0544-24-5900)までお気軽にお問い合わせください(平日9:00-17:00)。