

平成27年度新成長産業戦略的育成事業 福祉・介護機器スタートアップ支援事業
「福祉・介護機器試作開発製品発表会」

円背の人でもゆったり座れるマグネシウム合金製椅子

株式会社マクルウ

常務取締役

安倍 信貴

開発体制とスケジュール

WG -	WG名称	開発目標	WG構成メンバー				
			推進責任者		メンバー		
WG - VI	円背の方もゆったり座れる椅子	円背の人でもゆったり座れる椅子（車椅子の背もたれ）	(株) ナナミ	名波 亮佑 (企画営業部)	提案者 厚生苑デイサービスセンター清流の郷・海野 きくみ	ものづくり企業 介護・福祉施設 商社/販社	(株) マクルウ / (株) ナナミ 厚生苑デイサービスセンター清流の郷 東海医療器械

	3	4	5	6	7	8	9	10	11	12	1
WG		★									
製作 - フレーム					→						
製作 - 背もたれ							→				
実証評価								★			



イメージ

円背部が背もたれにあたってしまうため、椅子に深く腰掛けることが出来ない

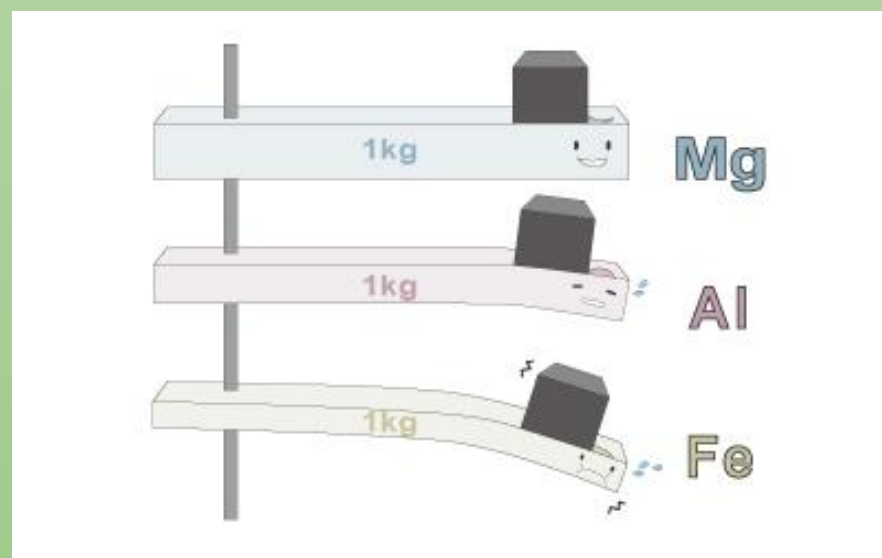
イメージ



円背の形状に合わせた背もたれ
がある椅子

椅子フレーム開発

高強度マグネシウム合金を採用



【軽量性】

【剛性】

背もたれ開発



実証評価により明らかとなったニーズ

ゴムを使うことで円背の程度に合わせて対応できる工夫

ニーズを実現することに加え…

- 円背という身体の変化を肯定的に捉え、“曲線”を意識したデザインを太径パイプで製作することで、**包み込むような優しい椅子**を目指した。
- マグネシウム合金による超軽量椅子を実現することで、使用する場所を移動する際の**施設職員の負荷軽減**を目指した。



椅子に深く腰掛けることができる



重量

3.3kg

※鉄製の場合
約13kg



- 1.リハビリテーション工学的観点での検討
- 2.座面の素材(クッション性)
- 3.背もたれ素材(伸縮性)
- 4.販路開拓

椅子の専門企業様との
コラボレーションを希望いたします



ご清聴ありがとうございました！

Special thanks to

静岡県産業振興財団 松坂様

厚生苑デイサービスセンター清流の里の皆様